

Általános leírás

Az iDo105W egyike azoknak a ROISCOK termékeknek, amelyek kompatibilisek az RP208EW4 és RP248EW8 típusú vezeték nélküli vevőkkel. Az iDo105W érzékelők teljesen egyedi azonosító kóddal rendelkeznek, az adó frekvenciájuk 433.92MHz. A készüléket a megbízható érzékelési képesség, az alacsony riasztás-vesztési és alacsony téves-riasztási arány jellemzi. Az elegáns megjelenéshez alacsony áramfelvétel és valós hőmérséklet-kompenzáció társul. A korszerű gyártás-technológia, a mikroprocesszoros jel-feldolgozás, a beépített antenna, a 3V Lithium elemes tápellátás, a 10 µA-nél kisebb rendkívül alacsony készleleti áramfelvétel együttesen magas minőséget, stabil működést és hosszú szerviz-élettartamot biztosítanak.

Fő jellemzők

Mikroprocesszoros jelfeldolgozás / téves-riasztás kiszűrés

Alacsony áramfelvétel (<10 µA), 3V Li akkumulátor

Magas RFI védelem téves-riasztás ellen : 25V/m – 1GHz

Érzékelési mód: alaphelyzet NC

Könnyű felszerelés, kompakt, esztétikus külső megjelenés

Szerviz-igény mentes idő: 2 év

Valós automatikus hőmérséklet kompenzáció

Vezeték nélküli jellemzők

Két működési állapot: normál / programozás

Auto-monitoring: a vevő automatikusan felügyeli az érzékelőt

Jelátviteli távolság: 200 m (normál környezetben)

Rádió-frekvencia: 433.92 MHz

Alacsony áramfelvétel miatt az akkumulátor hosszú élettartamú

Működési jellemzők

Auto-monitoring felügyeleti idő intervallum: 65 perc

Akkumulátor cserék között javasolt idő intervallum: 2 év.

Működési állapotok

Az iDo105W két működési állapotba állítható:

Normál működési állapot:

S3 jumper OFF.

A mágnesből eltávolítva, ha az előlap zárt állapotban van, a készülék egy riasztás jelzést küld.

Ha az előlapot kinyitjuk, akkor a készülék egy szabotázs (tamper) jelzést küld.

Az első érzékelés hatására elküldött riasztási jelzést követő 20 másodpercben a további triggerlekések (nyitás érzékelések) nem okoznak riasztási jelzést. A 65 percnként elküldött felügyeleti életjel az akkumulátor jó állapotát hivatott jelezni a vevő felé.

Programozási állapot:

S3 jumper ON.

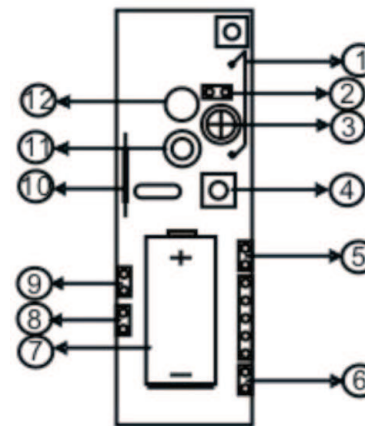
A programozás azt jelenti, hogy a vevőnek „megtaníthatjuk” felismerni az érzékelőt. Ehhez a vevő és az adó egyidejű programozási állapotában az érzékelő által küldött jelzések alapján a vevő beazonosítja és megtanulja a jelzést küldő érzékelő egyedi kódját. A programozás után a készüléket vissza kell állítani nem-programozás módba (S3 jumper OFF).

Figyelmeztetés

1. Az érzékelő által 65 percnként automatikusan küldött felügyeleti jel tudatja a vevővel az érzékelő input állapotát és az akkumulátor működőképességét.
2. Az érzékelő felszerelése vagy áthelyezése előtt mindig ellenőrizzük a vezeték nélküli kommunikációt, győződjünk meg arról, hogy a kiválasztott helyről a vevő biztonságosan tudja venni a jelzéseket.

Figyelmeztetés

1. A nyitásérzékelő mágnesét az iDo105W bal oldalára kell telepíteni.
2. Az akkumulátor behelyezésénél ügyeljünk a helyes polaritás szerinti behelyezésre. A fordított polarítású tápellátás tönk्रे teheti az érzékelőt.



1. ábra

1	Antenna	7	Akkumulátor
2	LED jumper	8	-
3	Panel rögzítő csavar	9	-
4	Tamper kapcsoló	10	Reed relé (mágneses kapcsoló)
5	S3 jumper	11	Előlap csavar helye
6	-	12	Jelző LED

Felszerelés, üzembe helyezés

1. Előkészítés

A telepítés előtt ellenőrizzük a nyílászárót, ahová az érzékelőt telepíteni akarjuk és válasszuk ki a legideálisabb felszerelési helyet.

Győződjünk meg arról, hogy a kiválasztott pozícióból az iDo105W és a vevő közötti kommunikáció megfelelő, azaz az érzékelő által küldött jelzéseket a vevő biztonságosan venni tudja.

Javasolt a magasabb pozícióba szerelés, ahonnan általában jobb a vevővel való kommunikáció.

Az érzékelő nem telepíthető nagyobb fémtárgyak és fémfelületek közelébe.

2. Az érzékelő és a vevő közötti kommunikáció beállítása

Az iDo105W bármelyik Roiscok vevővel felismertethető a következő módon:

Vegyük le az érzékelő előlapját

Az érzékelőbe helyezzük bele az akkumulátort

Helyezzük az érzékelőt programozási állapotba (S3 jumper ON)

Küldjünk jelzéseket az érzékelőből, míg nem a vevő beazonosítja és felismeri a jelzéseket.

Ha a kiválasztott helyről nem tudunk jelzést küldeni, akkor változtassuk meg az érzékelő pozícióját mindaddig, míg nem meggyőződhetünk a biztonságos vételről.

Állítsuk vissza a vevőt normál működési módba (S3 jumper OFF)

Helyezzük vissza az előlapot.

4. Üzembe helyezés

Ha kiválasztottuk a jó kommunikációt biztosító helyet, akkor felszerelhetjük az iDo105W-t. Pattintsuk ki a kis ovális takaró lapot az előlapból és csavarjuk ki az előlapot rögzítő csavart. (2. és 3. ábra)

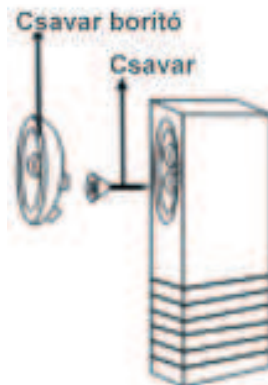
Vegyük le az előlapot és a rögzítő csavar eltávolítása után óvatosan vegyük le a nyomtatott áramkört a hátlapról (vigyázzunk az áramkört rögzítő csavar szigetelő alátétjére!!)

A hátlapot az előre kikönnnyített furat-helyek felhasználásával csavarral rögzíthetjük a kiválasztott optimális helyre, majd helyezzük vissza és rögzítsük csavarral az áramkört. Helyezzük vissza az előlapot, rögzítsük a csavarjával, majd pattintsuk rá a kis ovális takaró lapot.

Ismét ellenőrizzük le az érzékelő és a vevő közötti kommunikációt megbízható működésért.



2. ábra



3. ábra

LED kijelző

Ha a LED néhány másodpercig folyamatosan világít, akkor az érzékelő nyitást észlelt, vagy az érzékelő előlapját kinyitották (tamper).

Ha a LED háromszor villog, akkor az akkumulátor alacsony, ezért mielőbb akkut kell cserélni.

Műszaki jellemzők

Működési feszültség: 3 VDC (Li akkumulátor)

Áramfelvétel/standby: 3 µA / 3VDC

Áramfelvétel/Alarm: 18mA / 3VDC

Áramfelvétel/Tamper: 18mA / 24VDC

Adási frekvencia: 433.92 MHz

Adási teljesítmény: 50 mW

Riasztási adási idő: 2,2 sec.

Kezdeti bekapcsolási idő: 2 perc

Rádiófrekvenciás immunitás: 25V/m /10MHz-1GHz

Működési hőmérséklet: 0° - 55°C

Tárolási hőmérséklet: -20° - 60°C

Méret: 20 x 25 x 83 mm

ROISCOK®

Vezeték nélküli mágneses
nyitásérzékelő

iDo105W



Üzembehelyezési utasítás